

高剪切乳化机

产品简介

JBME型高剪切混合乳化机是在引进美国先进技术基础上研制而成的集混合、乳化、均质、溶解、粉碎等功能于一体的混合设备。

性能特点

独特的搅拌头结构和粉碎功能，解决了一般所不能解决的混合难题。根据不同的工艺要求，设计了三种不同类型的可换定子头，覆盖了一个广阔的应用领域。机械和液力的高速剪切力是本设备成功的关键，转子和定子的精密配合，确保了被加工物料每分钟承受几十万次的剪切作用。特制的下推力螺旋桨可加剧流体循环或产生旋涡以拌和轻质粒子与物料的掺合。是代替胶体磨、球磨机、砂磨机、均质机、高压匀浆泵的最佳设备。



乳化头和精密滤网

提供了最高的剪切率，可以很好地解决困难的乳化工艺和精细颗粒的悬浮问题。



粉碎头

透用于普通工艺的混合和颗粒的粉碎。



混合剪切头

为物料提供了最大程度的表面剪切，使颗粒尺寸能迅速被减小。



螺旋桨叶

用于增加物粒的循环和涡流，帮助轻质粒子进入物料当中进行混合、乳化。



颗粒物料迅速被剪切、混合、乳化过程的循环流动示意图。

应用

所有需溶解、悬浮、乳化、均质、混合、粉碎等的物料体系。

典型应用：涂料、食品、粘合剂、香料、制药、塑料、化妆品等。另外还可以带反应釜，带移动架；既可固定，也可升降。用户可根据具体情况和工艺需要，本公司可给予特殊设计制造。



该机是将一个高剪切混合乳化机安装在一个可移动的带有液压升降装置的机架上。工作时推动移动架，而不搬动装有物料的容器，从而提高效率，避免了搬运物料时的污染及工作强度。



管线式混合乳化机

这种类型的混合乳化机可用于连续操作的管路中或用于循环往复的工艺过程，为满足工艺需求，该混合乳化机的混合桶体可带冷、热夹套。



自吸式高剪切混合乳化机

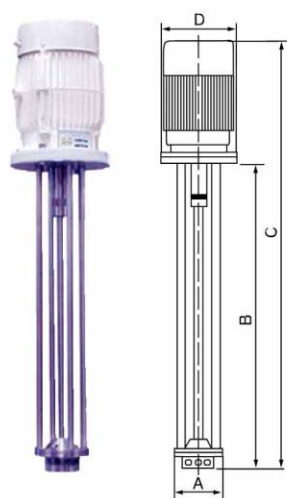
该机主要是由一个特殊的转子在高速旋转时形成负压，通过一根吸管将粉状物料或液体均匀地吸入，避免了加料时物料的飞溅，并使轻质物料（比重、比例均小于其它物料）直接吸到定、转子中，进行剪切、混合、乳化等过程。

JBME400系列混合乳化机结构参数

型号	功率		同步转速 转/分	进料口直径 (mm)	出料口直径 (mm)	长×宽×高 (mm)	处理能力 升
	马力	千瓦					
401	1.5	1.1	3000	38	25	615×355×345	250
405	5	4	3000	50	38	700×360×345	680
410	10	7.5	3000	65	50	780×430×345	900
425	25	18.5	3000	75	65	900×1000×480	1320
430	30	22	1500	100	75	900×1000×480	2280
450	50	37	1000	128	100	1100×1335×675	3450

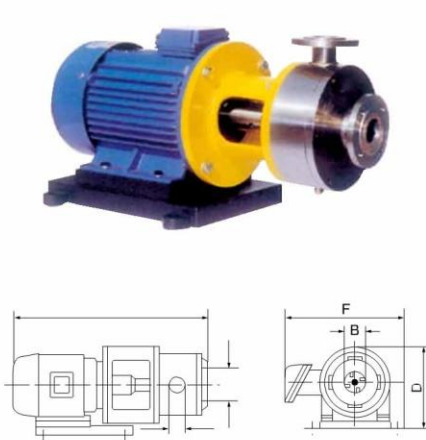
JBME100、JBME500系列混合乳化机结构参数

型号规格	100 系列						500 系列						
	101	105	110	125	130	150	501	505	510	525	530	550	
功率	马力	1.5	5	10	25	30	50	1.5	5	10	25	30	50
	千瓦	1.1	4	7.5	18.5	22	37	1.1	4	7.5	18.5	22	37
同步转速(转/分)	3000	3000	3000	1500	1500	1000	3000	3000	3000	1500	1500	1000	
下法兰直径A(mm)	115	150	165	190	255	355	100	150	150	190	255	355	
下法兰直径D(mm)	280	280	280	355	355	355	280	280	280	355	355	455	
处理能力(升)	15-110	55-190	95-950	150-1850	450-3000	950-5650	15-110	55-190	95-950	150-1850	450-3000	950-5650	
工作部分长度B(mm)	600	850	1150	1300	1400	1650	580	800	1050	1300	1400	1650	
总长度C(mm)	890	1170	1580	1850	2100	2360	1160	1470	1840	2280	2480	3020	



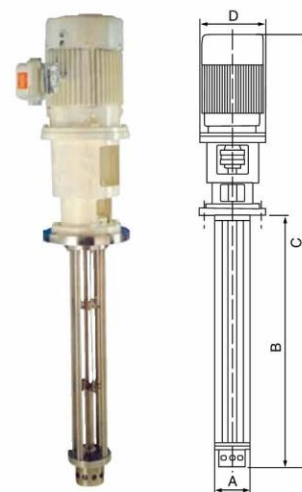
JBME100系列

该系列混事乳化机主要用于移动架上或敞口容器及其它常压容器。



JBME400系列

该系列混合乳化机主要用于连续操作的生产线上, 并且该机的定、转子结构可设计成双定子与双转子结构, 来增加剪切率。



JBME500系列

该系列混合乳化机主要用于真空或密闭型压力容器中, 是卫生型混合乳化机, 该机的密封通常为机械密封。



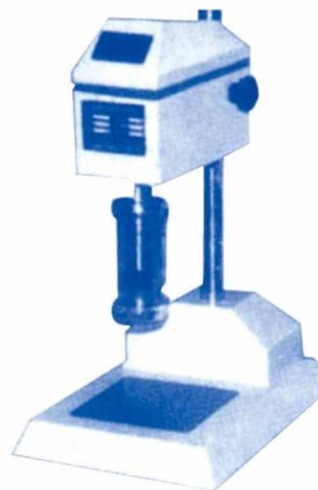
启东市江海化工机械厂
Qidong Jianghai Chemical Industry Machinery Factory



敞口式实验室乳化机

敞口式实验室乳化机

特点: 无级调速0-10000rpm
具有数颗功能
适用于介质1000cp以下
只适用于敞口式容器内操作



封闭式实验室乳化机

封闭式实验室乳化机

特点: 无级调速0-10000rpm
具有数颗功能
适用于介质3000cp以下
专用于小批量及密封状态下的操作

JBT搅拌机

性能特点

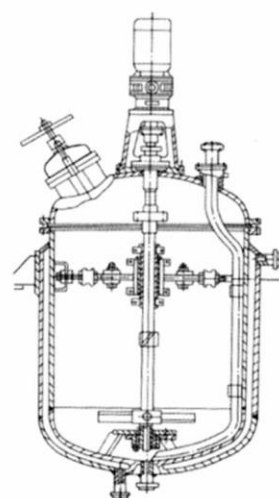
本厂生产的搅拌反应釜分电加热和蒸汽加热两种, 材质为不锈钢和碳钢, 也可根据用户需要, 制造其它材质的反应釜。

反应釜由釜体(包括加夹套)、釜盖、搅拌器、传动装置、轴封装置和支承等组成, 并能配有测温、测压仪表, 如是电加热的反应釜还配有电热棒。

由于用户因生产工艺, 操作条件的不尽相同, 因此选反搅拌器的型式也有所不同。搅拌器型式一般有锚式、涡轮式、推进式和框式, 也可根据用户的要求制造其它型式的搅拌器。

设备支承型式有悬挂式和底部支承二种。

注: 如是不锈钢反应釜的, 其同物料接触部分是不锈钢外, 其余均为碳钢。



应用

- 液-液相、液-固相的搅拌、分散、混合、溶解、吸收、反应、传热、调合、乳化等。
- 制药、食品、轻工、化工等行业广泛应用。